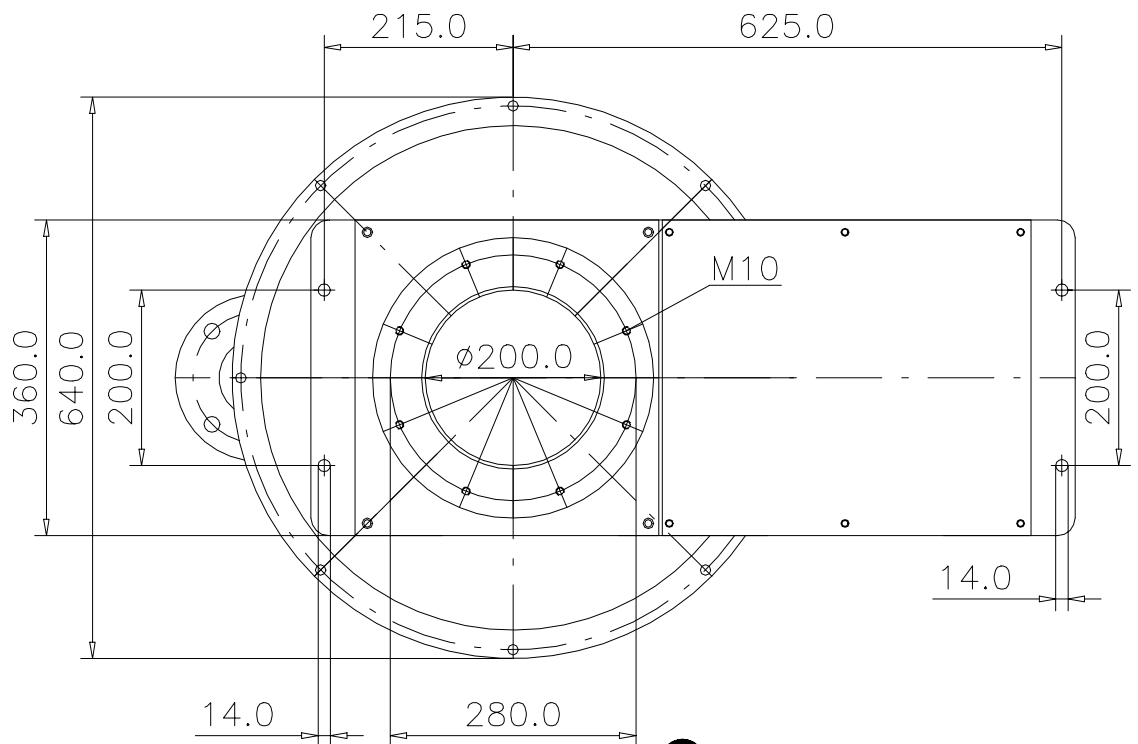
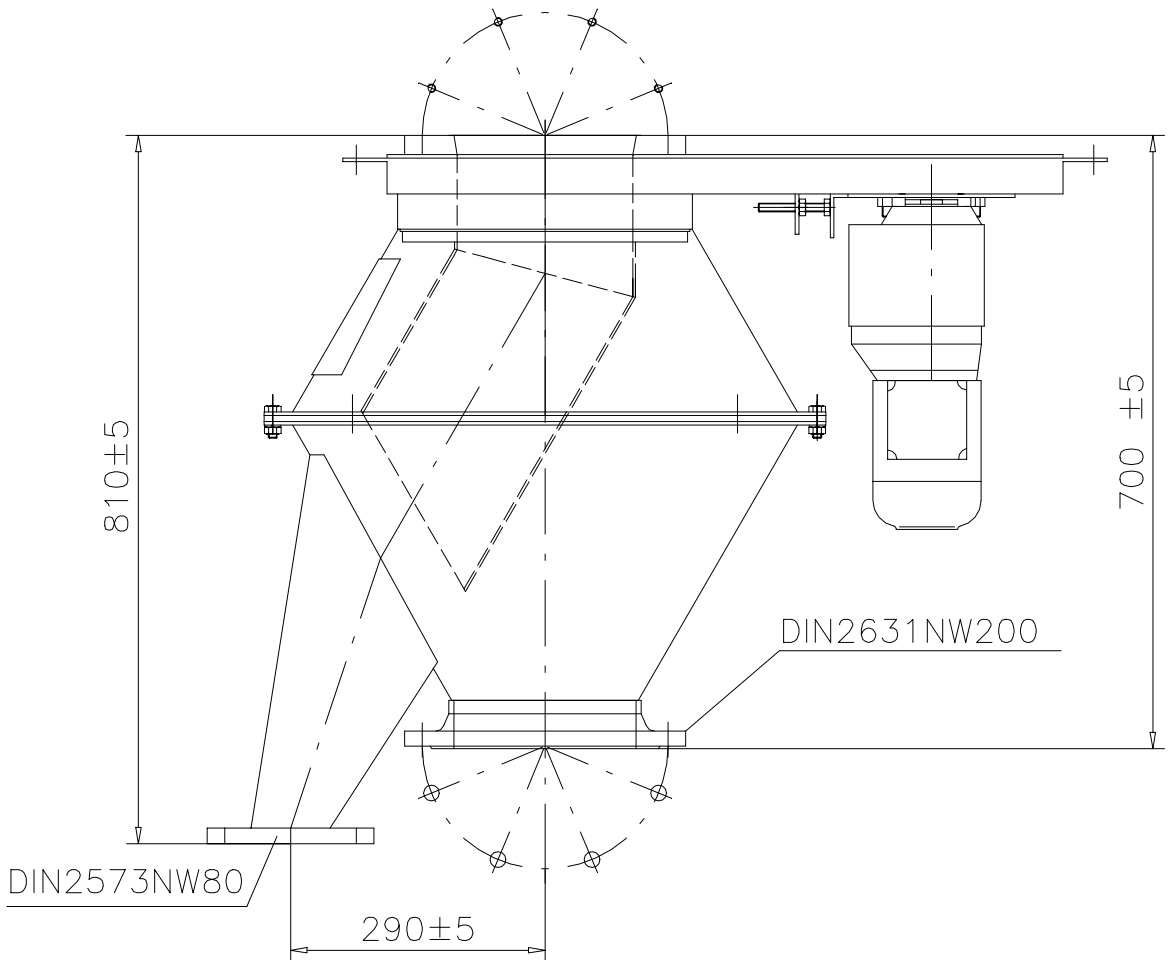


Drehrohrprobenteiler Typ PTNW200



ARTUR RODDAY
PROBENAHMETECHNIK