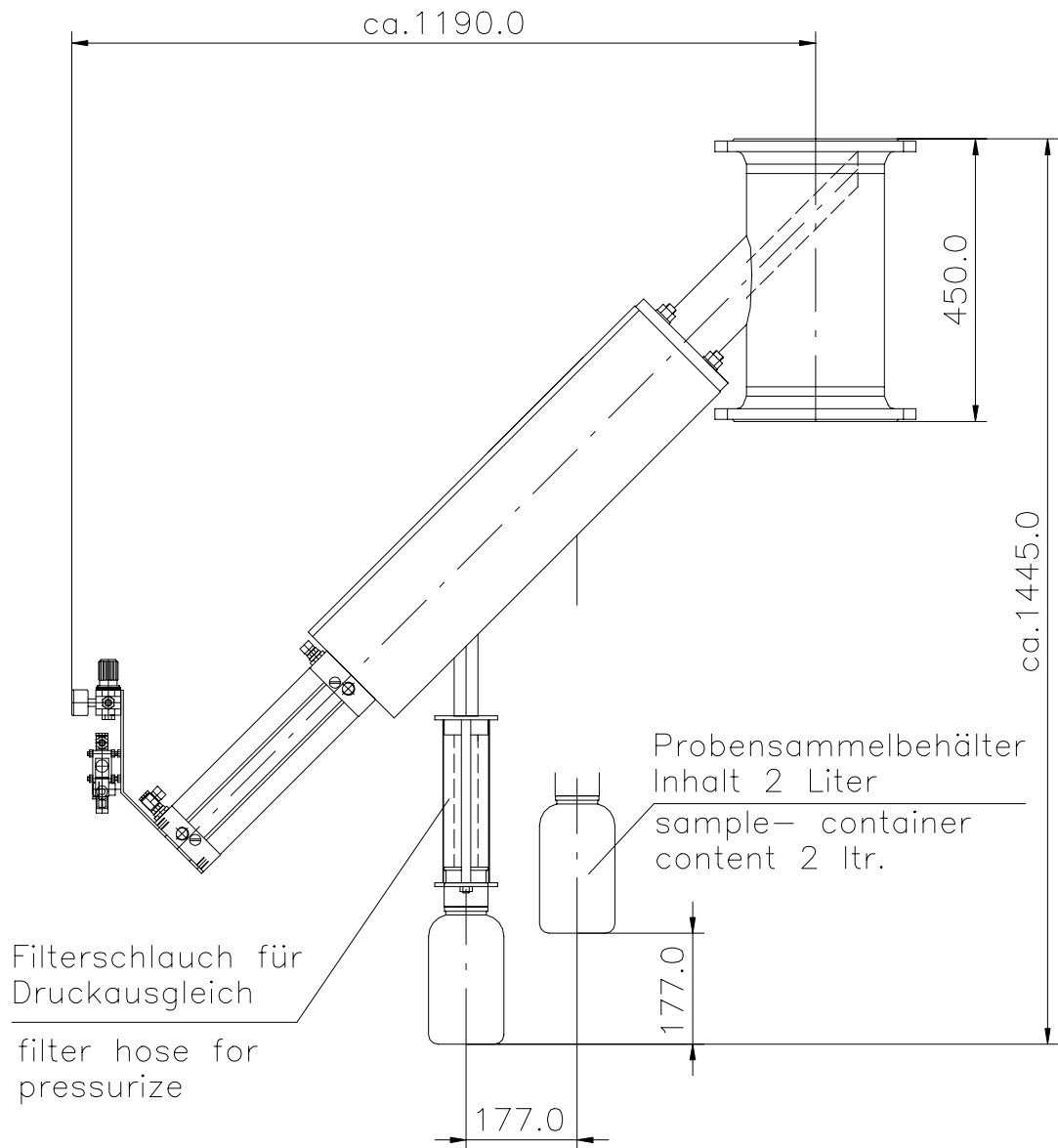


Rohr NW 200, Flansche nach DIN 2631 NW 200  
pipe size NW 200, flanges according DIN 2631 NW 200



 ARTUR RODDAY  
PROBENAHMETECHNIK

Benennung  
designation

Rohrprobenehmer Typ RP45 Hub 250  
sample extractor type RP45 stroke 250